

Postes con pinzas para vidrio y sistema easy cable / Posts with glass clamps and easy cable system / Poteaux avec pinces à verre et système easy cable

1	Calidad y acabado / Quality and finished / Qualité et finition	Calidad / Quality / Qualité <input type="checkbox"/> AISI 316	Acabado / Finished / Finition <input type="checkbox"/> Mirror <input type="checkbox"/> Satin
----------	---	--	---

2	Tipo de Poste y medida del tubo / Post type and tube measure / Type de poteau et mesure du tube	
<input type="checkbox"/> P-0007	<input type="checkbox"/> P-0016	
<input type="checkbox"/> D= Ø 43mm	<input type="checkbox"/> LxL' = □ 40x40mm	
<input type="checkbox"/> D= Ø 50,8mm		

3	Tipo de Transversal y cantidad / Crossbar type and quantity / Type de barre Transversale et quantité	
T= <input style="width: 50px;" type="text"/>	Nº de tensores por poste / Nº of cable tensioner per post / Nº de support-cable poteau	

3.1 Tramos horizontales / Horizontal section / Parties horizontales

<input type="checkbox"/> H= 910mm	<input type="checkbox"/> Otras / Others / Autres
<input type="checkbox"/> H= 1010mm	H= <input style="width: 50px;" type="text"/> mm

Mod. 01	Poste Intermedio / Intermediate post / Poteau intermédiaire	
	uds./uts. <input style="width: 30px;" type="text"/>	h1= <input style="width: 30px;" type="text"/> mm h5= <input style="width: 30px;" type="text"/> mm
** <input type="checkbox"/> SC-800 <input type="checkbox"/> SC-801	h2= <input style="width: 30px;" type="text"/> mm h6= <input style="width: 30px;" type="text"/> mm	

Mod. 02	Poste final derecha / Blind model right / Poteau droit	
	uds./uts. <input style="width: 30px;" type="text"/>	h1= <input style="width: 30px;" type="text"/> mm h5= <input style="width: 30px;" type="text"/> mm
** <input type="checkbox"/> SC-800 <input type="checkbox"/> SC-801	h2= <input style="width: 30px;" type="text"/> mm h6= <input style="width: 30px;" type="text"/> mm	

Mod. 03	Poste final izquierda / Blind model left / Poteau gauche	
	uds./uts. <input style="width: 30px;" type="text"/>	h1= <input style="width: 30px;" type="text"/> mm h5= <input style="width: 30px;" type="text"/> mm
** <input type="checkbox"/> SC-800 <input type="checkbox"/> SC-801	h2= <input style="width: 30px;" type="text"/> mm h6= <input style="width: 30px;" type="text"/> mm	

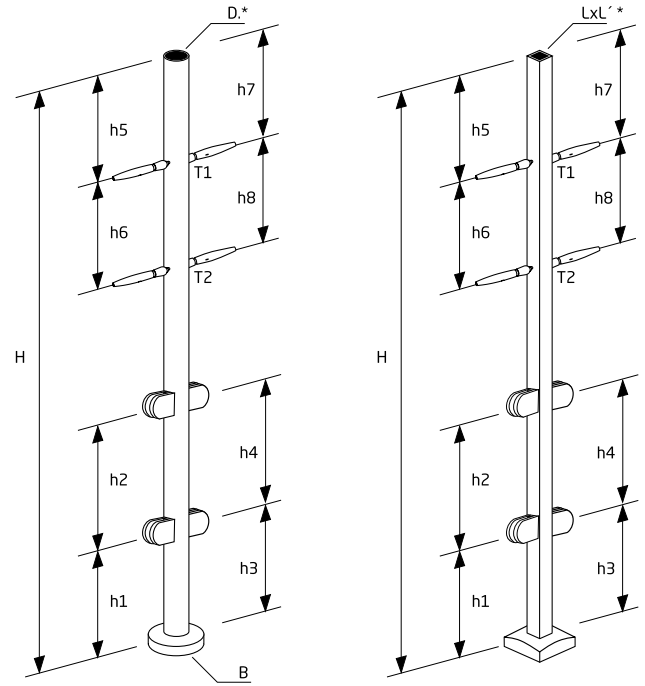
Mod. 04	Poste esquina / Corner blind model / Poteau d'angle	
	uds./uts. <input style="width: 30px;" type="text"/>	h1= <input style="width: 30px;" type="text"/> mm h5= <input style="width: 30px;" type="text"/> mm
** <input type="checkbox"/> SC-800 <input type="checkbox"/> SC-801	h2= <input style="width: 30px;" type="text"/> mm h6= <input style="width: 30px;" type="text"/> mm	

3.2 Tramos en escalera / Staircase section / Parties en escalier

<input type="checkbox"/> H= 910mm	<input type="checkbox"/> Otras / Others / Autres
<input type="checkbox"/> H= 1010mm	H= <input style="width: 50px;" type="text"/> mm

Mod. 05	Poste Intermedio / Intermediate post / Poteau intermédiaire	
	uds./uts. <input style="width: 30px;" type="text"/>	h1= <input style="width: 30px;" type="text"/> mm h5= <input style="width: 30px;" type="text"/> mm
** <input type="checkbox"/> SC-800	h2= <input style="width: 30px;" type="text"/> mm h6= <input style="width: 30px;" type="text"/> mm	
<input type="checkbox"/> SC-801	h3= <input style="width: 30px;" type="text"/> mm h7= <input style="width: 30px;" type="text"/> mm	
	h4= <input style="width: 30px;" type="text"/> mm h8= <input style="width: 30px;" type="text"/> mm	

Mod. 06	Poste esquina / Corner blind model / Poteau d'angle	
	uds./uts. <input style="width: 30px;" type="text"/>	h1= <input style="width: 30px;" type="text"/> mm h5= <input style="width: 30px;" type="text"/> mm
** <input type="checkbox"/> SC-800	h2= <input style="width: 30px;" type="text"/> mm h6= <input style="width: 30px;" type="text"/> mm	
<input type="checkbox"/> SC-801	h3= <input style="width: 30px;" type="text"/> mm h7= <input style="width: 30px;" type="text"/> mm	
	h4= <input style="width: 30px;" type="text"/> mm h8= <input style="width: 30px;" type="text"/> mm	



P-0007

P-0016

* Tubo de espesor 1,5 mm. / Thickness tube 1,5 mm. / Tube d'épaisseur 1,5 mm

** SC-800: Tensor / Tensioner / Tendeur

SC-801: Terminal / Terminal / Terminalaison

Se toma como vista de referencia la cara externa de la barandilla /

We take as reference view, the external part of the Railing /

Comme vue de référence, on prendra la partie extérieure du garde-corps.

4	Modelos de pinza / Clip models / Modèles de pince				
a.1					
CC-700/CC-701	<input type="checkbox"/> 6-8 mm	<input type="checkbox"/> a.2 CC-720 8/10 CC-721 8/10	<input type="checkbox"/> a.3 CC-724 6/10,76 CC-725 6/10,76	<input type="checkbox"/> a.4 CC-726 12/10,76 CC-727 12/10,76	<input type="checkbox"/> a.5 CC-750 8/10 CC-751 8/10

5	Elegir base / Choose flange / Choisir embase			
	P-0007		P-0016	
<input type="checkbox"/> BS-00		cod.A	<input type="checkbox"/> BS-10	
<input type="checkbox"/> Con / With / Avec AV-650			<input type="checkbox"/> Con / With / Avec AV-660	
<input type="checkbox"/> SL-1100		cod.B	<input type="checkbox"/> SL-1110	
<input type="checkbox"/> SL-1101		cod.C	<input type="checkbox"/> SL-1111	
<input type="checkbox"/> SL-1120		cod.D	<input type="checkbox"/> SL-1130	
<input type="checkbox"/> Sin Base / No Base / No Embase				

Datos de contacto / Contact details / Coordonnées

Empresa / Company / Enterprise:

Para solventar posibles dudas haznos un croquis en planta de tu barandilla. /
In order to solve any possible doubts, please send us a floor plan sketch of your railing. /
Pour pouvoir répondre à vos possibles questions, il faut nous envoyer un schéma du garde-corps souhaité.

