

Postes para barandillas con tuerca remachable / Post with Rivet Nuts / Poteau avec écrou à rivet

1	Calidad y acabado / Quality and finished / Qualité et finition	Calidad / Quality / Qualité <input type="checkbox"/> AISI 316	Acabado / Finished / Finition <input type="checkbox"/> Mirror <input type="checkbox"/> Satin
----------	---	--	---

2	Tipo de Poste y medida del tubo / Post type and tube measure / Type de poteau et mesure du tube
<input type="checkbox"/> P-0009	<input type="checkbox"/> P-0018
<input type="checkbox"/> D= Ø 38,1mm	<input type="checkbox"/> LxL' = □ 40x40mm
<input type="checkbox"/> D= Ø 43mm	
<input type="checkbox"/> D= Ø 50,8mm	

3	Tipo de Transversal y cantidad / Crossbar type and quantity / Type de barre Transversale et quantité
Tuerca remachable / Rivet nut / Écrou à rivet <input type="checkbox"/> M6 <input type="checkbox"/> M8	
T= <input type="text"/> Numero de tuerca remachable por poste / N° of rivet nut per post / N° de écrou à rivet pas poteau	

3.1 Tramos horizontales / Horizontal section / Parties horizontales	
<input type="checkbox"/> H= 910mm	<input type="checkbox"/> Otras / Others / Autres
<input type="checkbox"/> H= 1010mm	H= <input type="text"/> mm

Mod. 01	Poste final derecha con tuerca remachable / Blind model right with rivet nut / Poteau droit avec écrou à rivet		uds./uts. <input type="text"/>	h1= <input type="text"/> mm	h2= <input type="text"/> mm
----------------	--	--	--------------------------------	-----------------------------	-----------------------------

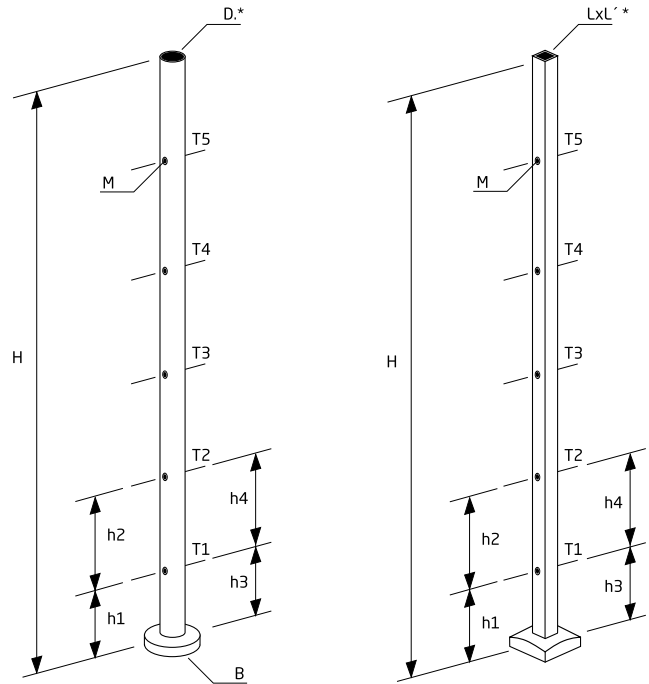
Mod. 02	Poste intermedio con tuerca remachable / Intermediate post with rivet nut / Poteau intermédiaire avec écrou à rivet		uds./uts. <input type="text"/>	h1= <input type="text"/> mm	h2= <input type="text"/> mm
----------------	---	--	--------------------------------	-----------------------------	-----------------------------

Mod. 03	Poste en esquina con tuerca remachable / Corner post with rivet nut / Poteau d'angle avec écrou à rivet		uds./uts. <input type="text"/>	h1= <input type="text"/> mm	h2= <input type="text"/> mm
		G= <input type="text"/> °			

Mod. 04	Poste final izquierda con tuerca remachable / Blind model left with rivet nut / Poteau gauche avec écrou à rivet		uds./uts. <input type="text"/>	h1= <input type="text"/> mm	h2= <input type="text"/> mm
----------------	--	--	--------------------------------	-----------------------------	-----------------------------

3.2 Tramos en escalera / Staircase section / Parties en escalier	
<input type="checkbox"/> H= 910mm	<input type="checkbox"/> Otras / Others / Autres
<input type="checkbox"/> H= 1010mm	H= <input type="text"/> mm

Mod. 05	Poste intermedio con tuerca remachable / Intermediate post with rivet nut / Poteau intermédiaire avec écrou à rivet		uds./uts. <input type="text"/>	h1= <input type="text"/> mm	h2= <input type="text"/> mm	h3= <input type="text"/> mm	h4= <input type="text"/> mm
----------------	---	--	--------------------------------	-----------------------------	-----------------------------	-----------------------------	-----------------------------



P-0009

P-0018

*Tubo de espesor 1,5 mm. / Thickness tube 1,5 mm. / Tube d'épaisseur 1,5 mm

Se toma como vista de referencia la cara externa de la barandilla / We take as reference view, the external part of the Railing / Comme vue de référence, on prendra la partie extérieure du garde-corps.

4	Elegir base / Choose flange / Choisir embase	
	P-0009	P-0018
	<input type="checkbox"/> BS-00 cod.A	<input type="checkbox"/> BS-10 cod.E
	<input type="checkbox"/> Con / With / Avec AV-650	<input type="checkbox"/> Con / With / Avec AV-660
	<input type="checkbox"/> SL-1100 cod.B	<input type="checkbox"/> SL-1110 cod.F
	<input type="checkbox"/> SL-1101 cod.C	<input type="checkbox"/> SL-1111 cod.G
	<input type="checkbox"/> SL-1120 cod.D	<input type="checkbox"/> SL-1130 cod.H
	<input type="checkbox"/> Sin Base / No Base / No Embase	

Datos de contacto / Contact details / Coordonnées

Empresa / Company / Enterprise:

Para solventar posibles dudas haznos un croquis en planta de tu barandilla. /
In order to solve any possible doubts, please send us a floor plan sketch of your railing. /
Pour pouvoir répondre à vos possibles questions, il faut nous envoyer un schéma du garde-corps souhaité.

