

Postes con taladros pasantes / Posts with through-holes / Poteaux avec des trous passants

| | | | |
|----------|---|--|---|
| 1 | Calidad y acabado / Quality and finished / Qualité et finition | Calidad / Quality / Qualité <input type="checkbox"/> AISI 316 | Acabado / Finished / Finition <input type="checkbox"/> Mirror <input type="checkbox"/> Satin |
|----------|---|--|---|

| | | |
|--------------------------------------|--|--|
| 2 | Tipo de Poste y medida del tubo / Post type and tube measure / Type de poteau et mesure du tube | |
| <input type="checkbox"/> P-0005 | <input type="checkbox"/> P-0014 | |
| <input type="checkbox"/> D= Ø 38,1mm | <input type="checkbox"/> LxL' = □ 40x40mm | |
| <input type="checkbox"/> D= Ø 43mm | | |
| <input type="checkbox"/> D= Ø 50,8mm | | |

| | | |
|------------------------------------|---|--|
| 3 | Tipo de Transversal y cantidad / Crossbar type and quantity / Type de barre Transversale et quantité | |
| <input type="checkbox"/> d= Ø 6 mm | <input type="checkbox"/> Otras / Others / Autres d= Ø <input type="text"/> mm | |
| T= <input type="text"/> | Nº de taladros por poste / Nº of drill holes per post / Nº de trous percés pas poteau | |

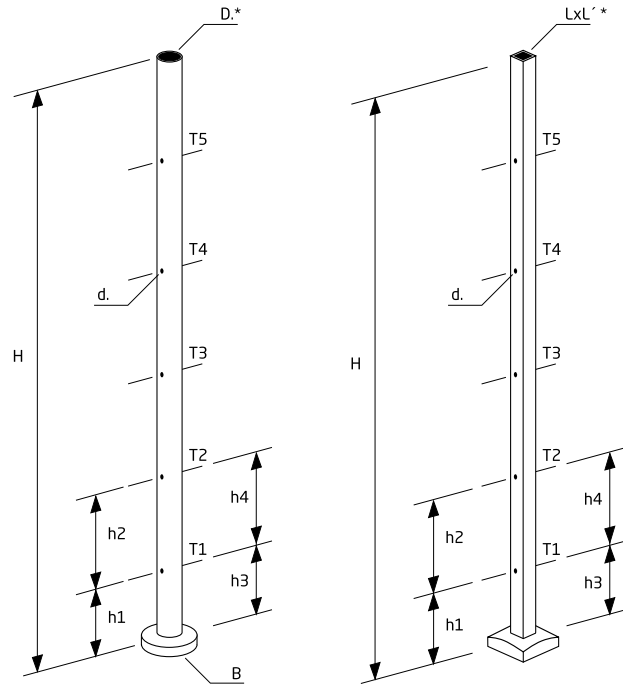
| | | |
|--|--|--|
| 3.1 Tramos horizontales / Horizontal section / Parties horizontales | | |
| <input type="checkbox"/> H= 910mm | <input type="checkbox"/> Otras / Others / Autres H= <input type="text"/> mm | |
| <input type="checkbox"/> H= 1010mm | | |

| | | | | | |
|----------------|---|--|--------------------------------|-----------------------------|-----------------------------|
| Mod. 01 | Poste intermedio / Intermediate post / Poteau intermédiaire | | uds./uts. <input type="text"/> | h1= <input type="text"/> mm | h2= <input type="text"/> mm |
|----------------|---|--|--------------------------------|-----------------------------|-----------------------------|

| | | |
|---|--|--|
| 3.2 Tramos en escalera / Staircase section / Parties en escalier | | |
| <input type="checkbox"/> H= 910mm | <input type="checkbox"/> Otras / Others / Autres H= <input type="text"/> mm | |
| <input type="checkbox"/> H= 1010mm | | |

| | | | | | | | |
|----------------|---|--|--------------------------------|-----------------------------|-----------------------------|-----------------------------|-----------------------------|
| Mod. 02 | Poste Intermedio / Intermediate post / Poteau intermédiaire | | uds./uts. <input type="text"/> | h1= <input type="text"/> mm | h2= <input type="text"/> mm | h3= <input type="text"/> mm | h4= <input type="text"/> mm |
|----------------|---|--|--------------------------------|-----------------------------|-----------------------------|-----------------------------|-----------------------------|

| | | | |
|---|---|---|-------|
| 4 | Elegir Valona / Choose flange / Choisir Collet | | |
| P-0005 | | P-0014 | |
| <input type="checkbox"/> BS-00 | cod.A | <input type="checkbox"/> BS-10 | cod.E |
| <input type="checkbox"/> Con / With / Avec AV-650 | | <input type="checkbox"/> Con / With / Avec AV-660 | |
| <input type="checkbox"/> SL-1100 | cod.B | <input type="checkbox"/> SL-1110 | cod.F |
| <input type="checkbox"/> SL-1101 | cod.C | <input type="checkbox"/> SL-1111 | cod.G |
| <input type="checkbox"/> SL-1120 | cod.D | <input type="checkbox"/> SL-1130 | cod.H |
| <input type="checkbox"/> Sin Base / No Base / No Embase | | | |



P-0005

P-0014

*Tubo de espesor 1,5 mm. / Thickness tube 1,5 mm. / Tube d'épaisseur 1,5 mm

Se toma como vista de referencia la cara externa de la barandilla /
We take as reference view, the external part of the Railing /
Comme vue de référence, on prendra la partie extérieure du garde-corps.

| | |
|----------|---|
| 5 | Stopper (opcional / optional / optional) |
| | <input type="text"/> uds. / uts. |

Datos de contacto / Contact details / Coordonnées

Empresa / Company / Enterprise:

Para solventar posibles dudas haznos un croquis en planta de tu barandilla. /
In order to solve any possible doubts, please send us a floor plan sketch of your railing. /
Pour pouvoir répondre à vos possibles questions, il faut nous envoyer un schéma du garde-corps souhaité.

